

ANEXO I REGLAMENTO TÉCNICO DE VEHÍCULOS

Artículo 1.- VEHÍCULOS ADMITIDOS.

Podrán tomar parte en los Campeonatos, Copas, Trofeos y Challenges de Asturias, dependiendo de la especialidad de que se trate, los vehículos pertenecientes a los siguientes grupos.

Para aclaraciones sobre los diferentes vehículos, en el apartado de GRUPOS, se tendrán en cuenta los reglamentos FIA o RFEDA del año en curso, salvo en aquellos artículos del presente Anexo Técnico, que establecen una serie de aceptaciones y modificaciones a los reglamentos superiores tanto de la FIA como RFEDA.

1.1.-Vehículos admitidos en Rallyes y Rallyesprint's.

En las pruebas puntuables para los Campeonatos de Asturias de Rallyes y Rallyesprint's, serán admitidos a participar y puntuar los siguientes grupos de vehículos:

<u>Categoría</u>	<u>Normativa F.I.A</u>	<u>(Anexo J)</u>
1	WRC 2.0T	Art. 255
	WRC 1.6T	Art. 255A-Anexo J 2013
	Super 2.000 Rally (Turbo)	Art. 255A
	Super 2.000 Rally (Atmosférico)	Art. 254A-Anexo J 2013
	Grupo R-4	Art. 260
	Grupo R-5	Art. 261
	GT Producción(R-GT)	Art. 256
	Grupo A	Art. 255
	Grupo N	Art. 254
	Grupo R3T	Art. 260D
	Grupo R3D	Art. 260D
	Grupo R3	Art. 260
Grupo R2	Art. 260	
Grupo R1	Art. 260	

<u>Categoría</u>	<u>Normativa R.F.E.de.A</u>	<u>(Anuario)</u>
2	WRC 1.6T	Art. 2 A
	GT Rallye RFEDA	Anexo 8
	Grupo N + RFEDA	Anexo 8
	Grupo N Producción RFEDA	Art. 2 B
	NACIONAL 1 (N1) RFEDA	Anexo 8
	NACIONAL 2 (N2) RFEDA	Anexo 8
	NACIONAL 3 (N3) RFEDA	Anexo 8
	NACIONAL 5 (N5) RFEDA	Anexo 8
	S1600 RFEDA	Anexo 8

<u>Categoría</u>	<u>Normativa F.A.P.A</u>	<u>(Anexo Técnico 1)</u>
3	Grupo H	Art. 5.5
	Grupo X	Art. 5.6
	Grupo XT	Art. 5.7
	GruposSA/SN	Art. 5.9
	Grupo PT	Art. 5.8

1.2.- Vehículos admitidos en el Campeonato de Asturias de Montaña.

En las pruebas puntuables para el Campeonato de Asturias de Montaña además de los admitidos en el Art.- 1.1., serán admitidos a participar los siguientes:

<u>Categoría</u>	<u>Normativa F.I.A</u>	<u>(Anexo J)</u>
4	Grupo C3 CN	Art. 259
	Grupo E	Art. 277
	Grupo GT2	Art. 257/257 ^a
	Grupo E2-SH	Art. 277
	Grupo GT3	Art. 257A
<u>Categoría</u>	<u>Normativa R.F.E.de.A</u>	<u>(Anuario)</u>
5	Grupo A2	Anexo 4 (C.E.M)
	Vehículos CM	Anexo 4 (C.E.M)
	Grupo E2000	Anexo 4 (C.E.M)
	Grupo E2-SH	Anuario 2016
	Prototipo E2 Nacional	Anexo 8
<u>Categoría</u>	<u>Normativa F.A.P.A</u>	<u>(Anexo Técnico 1)</u>
6	Grupo A2	Art. 5.2
	Grupo PT	Art. 5.8

Artículo 2.- CUADRO DE CLASES POR CILINDRADA.

2.1.- A efectos de puntuación, los vehículos admitidos serán divididos en las siguientes clases de cilindrada.

CLASE I

GRUPO N.-	Hasta 1.600 cm ³
GRUPO R1A.-	Hasta 1.400 cm ³
GRUPO R1B.-	Desde 1.400 cm ³ hasta 1.600 cm ³
GRUPO N2.-	Hasta 1.600 cm ³
GRUPO N3.-	Hasta 1.600 cm ³
GRUPO S/N.-	Hasta 1.600 cm ³

CLASE II

GRUPO N.-	Desde 1.601 cm ³ hasta 2.000 cm ³
GRUPO N2.-	Desde 1.601 cm ³ hasta 2.000 cm ³
GRUPO N3.-	Hasta 2.000 cm ³
GRUPO H.-	Hasta 2.000 cm ³
GRUPO S/N.-	Desde 1.601 cm ³ hasta 2.000 cm ³

CLASE III

GRUPO N.-	+ de 2.000 cm ³
GRUPO N2.-	+ de 2.000 cm ³
GRUPO N3.-	+ de 2.000 cm ³
GRUPO H.-	+ de 2.000 cm ³
GRUPO S/N.-	+ de 2.000 cm ³
GRUPO A.-S1600	1.600 cm ³
GRUPO A.- KC1.6L	1.600 cm ³
GRUPO SA.- KC1.6L	1600 cm ³
GRUPO S1600 RFEDA	

CLASE IV

GRUPO A.-	Hasta 1.600 cm ³
GRUPO R2B.-	Hasta 1.600 cm ³
GRUPO S/A.-	Hasta 1.600 cm ³

CLASE V

GRUPO A.-	Desde 1.600 cm ³ hasta 2.000 cm ³
GRUPO S/A.-	Desde 1.600 cm ³ hasta 2.000 cm ³
GRUPO R2C.-	Desde 1.600 cm ³ hasta 2.000 cm ³
GRUPO R3C.-	Hasta 2.000 cm ³
GRUPO R3D.-	Hasta 2.000 cm ³
GRUPO R3T.-	+ de 2.000 cm ³

CLASE VI

GRUPO A.-	+ de 2.000 cm ³
GRUPO S/A.-	+ de 2.000 cm ³
GRUPO A.-KIT-CAR 2.0L	(2.000 cm ³)
GRUPO A.-	WRC-2.0LT (2.000 cm ³)
GRUPO A.-	WRC-1.6LT (1.600 cm ³)
GRUPO A.-	SWRC - 1.6LT (1.600 cm ³)

CLASE VII

GRUPO N+.-	+ de 2.000 cm ³
GRUPO N1.-	+ de 2.000 cm ³
GRUPO S2000	2.000 cm ³
GRUPO R4.-	+ de 2.000 cm ³
GRUPO R5.-	+ de 2.000 cm ³
GRUPO GT.-	FIA + RFEDA
GRUPO N5.-	RFEDA

CLASE VIII

GRUPO X.-	Hasta 1.600 cm ³
-----------	-----------------------------

CLASE IX

GRUPO X.-	1.600 cm ³ ->2.000 cm ³
GRUPO XT.-	1.4L T - Coef.- 1.4

CLASE X

GRUPO X.-	+ de 2.000 cm ³
-----------	----------------------------

CLASE XI

GRUPO XT.-	+ de 2.000 cm ³
------------	----------------------------

CLASE XII (MONTAÑA)

GRUPO A/2.-	Hasta 1600cm ³
-------------	---------------------------

CLASE XIII (MONTAÑA)

GRUPO A/2.-	+1.600 cm ³ 1600 a 2000
GRUPO GT2.-	FIA
GRUPO GT3.-	FIA

CLASE XIV (MONTAÑA)

GRUPO E.-	
GRUPO C3-CN.-	

CLASE XV (MONTAÑA)

GRUPO CM.-	RFEDA
GRUPO E2-SH.-	FIA
GRUPO PROTOTIPO E2 NACIONAL	

GRUPO-PT

No puntuá en ninguna clase
No resta puntos en la Clasf. Final

2.2.- Los vehículos de las clases XII, XIII, XIV y XV, solo están autorizados en la especialidad de Montaña.

2.3.- Los vehículos turbo-alimentados se incluirán en la Clase correspondiente al resultado de multiplicar su cilindrada por el coeficiente según la tabla:

- Motor hasta cilindrada nominal 1.400 cm³.- 1.4
- Motor desde cilindrada nominal 1.401 cm³ hasta 2.000 cm³.- 1.7

Artículo 3.- GENERALIDADES.

3.1.- Todos los vehículos deberán estar conformes con el Anexo "J" del Código Deportivo Internacional (C.D.I), y los reglamentos específicos de la Real Federación Española de Automovilismo y de la Federación de Automovilismo del Principado de Asturias, para el año en curso así como a los Reglamentos específicos que los rijan.

Así mismo serán admitidos los vehículos de los Grupo A y Grupo N durante un periodo suplementario de 10 años subsiguientes a la expiración de su homologación en las condiciones del Art. 21 del C.D.I., y siempre que no sobrepasen la cilindrada máxima autorizada en el Campeonato.

3.2.- Todos los vehículos de los Grupos detallados a continuación, deben estar en posesión del Pasaporte técnico que emitirá la Federación de Automovilismo del Principado de Asturias, F.A.P.A. Este pasaporte técnico tendrá que ser solicitado por el participante antes de la primera carrera. La duración del pasaporte está limitada a sus casillas. La no presentación de este documento en el horario de las verificaciones técnicas, será sancionada según lo estipulado en el reglamento deportivo (tabla de penalizaciones)

Además, todos los vehículos que estén homologados por la F.I.A., deberán tener la Ficha de Homologación, atendiendo a la siguiente tabla.

- | | |
|--|-------------------------------------|
| • Grupos F.I.A., (homologación en vigor).- | Original F.I.A. |
| • Grupos S/A y S/N | Original F.I.A o en papel F.A.P.A |
| • Grupos X y XT.- | Original o en Papel F.A.P.A. |
| • Grupo CM.- | Original R.F.E.D.A. |
| • Grupo PT. | Papel F.A.P.A. original. |
| • Grupos R.F.E.D.A.- | Papel R.F.E.D.A. original. |

3.2.1.- Pasaporte F.A.P.A.

- Grupo H -> Juntamente con el Pasaporte F.I.A o R.F.E.D.A.
- Grupo S/A y S/N -> Solicitado 15 días antes de la prueba.
- Grupo X -> Solicitado 15 días antes de la prueba.
- Grupo XT -> Solicitado 15 días antes de la prueba.
- ~~Grupo PT -> Solicitado 30 días antes de la prueba.~~

3.3.- Todos los vehículos que a continuación se detallan, deben estar en posesión del Pasaporte Técnico emitido por la R.F.E. de A.

3.3.1.- Pasaporte Real Federación Española de Automovilismo (R.F.E.D.A).

- Grupo Nacional 1 (N1).
- Grupo Nacional 2 (N2).
- Grupo Nacional 3 (N3).
- Grupo Nacional 5 (N5).
- Grupo N+.
- Grupo GT-RFEDA.

3.4.- Cuando una prueba puntuable para certámenes nacionales o Internacionales, lo fuese también para los Campeonatos, Copas, Trofeos y Challenges de Asturias y hubiese vehículos que no cumplieren los Reglamentos aplicables a las primeras pero si a los de la F.A.P.A., quedarán automáticamente inscritos dentro de estos.

3.5.- Para todas las especialidades.

Todos los vehículos deberán de ir provistos de un sistema “corta cinturones”, uno por cada miembro del equipo abordo. Tanto piloto y copiloto deben ser capaces de poder usar dicho sistema cuando estén sentados normalmente con sus cinturones puestos y en condiciones de carrera.

3.6.- En todas las pruebas puntuables para los campeonatos de Rallyes y Rallyesprint´s, los vehículos sobrealimentados que participen encuadrados dentro de los Grupos y en las condiciones especificadas en el cuadro anexo, deberán equipar una brida que deberá ajustarse a las especificaciones en vigor en cada momento. Para su precintaje, se establece un procedimiento en el **Art. 3.6.1.**, del presente Anexo.

• **Grupo GT RFEDA**

TABLA DE PESOS-BRIDAS DE LOS VEHÍCULOS GT RALLYE				
VEHÍCULO	Nº HOMOLOGACIÓN	PESO EN VACÍO (Kg.)	PESO CON EQUIPO (Kg.) (ART. 3.2)	BRIDA ADMISIÓN (mm)
Nissan 350Z	GT-R-01	1250	1410	-
Porsche 997 GT3 Cup Rallye	GT-R-02	1230	1390	-
Ferrari 360 Rallye	GT-R-03	1200	1360	-
Porsche 997 GT3 Cup Rallye 2008	GT-R-04	1250	1410	40,8
Lotus Exige GT Rallye	GT-R-07	870	1030	-
Lotus Exige 240 R	GT-R-08	870	1030	-
Lotus Exige Cup 260	GT-R-09	870	1030	-
Porsche 997 GT3 Cup Rallye 2010	GT-R-10	1280	1440	41,2
Porsche 996 GT3 Cup Rallye 2001	GT-R-11	1170	1330	-

• **Grupo N y S/N.- Según Anexo “J” Art. 254.**

- El diámetro máximo interior de la brida es de 33mm mantenido sobre una longitud mínima de 3mm, medido aguas abajo de un plano perpendicular al eje de rotación situado a un máximo de 50mm aguas arriba de un plano que pase por los extremos más aguas arriba de los álabes de la rueda.
- El diámetro exterior de la brida a nivel del cuello, debe ser inferior a 39mm, y debe mantenerse sobre una longitud de 5mm a cada lado de este.

• **Grupo N-1.- Según Anexo Técnico RFEDA.**

- El diámetro máximo interior de la brida es la fijada por la tabla que publica la RFEDA, ~~de 33mm~~ mantenido sobre una longitud mínima de 3mm, medido aguas abajo de un plano perpendicular al eje de rotación situado a un máximo de 50mm aguas arriba de un plano que pase por los extremos más aguas arriba de los álabes de la rueda.
- El diámetro exterior de la brida a nivel del cuello, debe ser inferior a la fijada por la tabla que publica la RFEDA ~~39mm~~, y debe mantenerse sobre una longitud de 5mm a cada lado de este.

• **Grupo N-5.- Según Anexo Técnico RFEDA.**

- El diámetro máximo interior de la brida es de 34mm mantenido sobre una longitud mínima de 3mm, medido aguas abajo de un plano perpendicular al eje de rotación situado a un máximo de 50mm aguas arriba de un plano que pase por los extremos más aguas arriba de los álabes de la rueda.
- El diámetro exterior de la brida a nivel del cuello, debe ser inferior a 40mm, y debe mantenerse sobre una longitud de 5mm a cada lado de este.

• **Grupo N+.- Según Anexo Técnico RFEDA.**

- El diámetro máximo interior de la brida es el fijado por el reglamento técnico de Grupo N+ de la RFEDA ~~de 36mm~~ mantenido sobre una longitud mínima de 3mm, medido aguas abajo de un plano perpendicular al eje de rotación situado a un máximo de 50mm aguas arriba de un plano que pase por los extremos más aguas arriba de los álabes de la rueda.

- El diámetro exterior de la brida a nivel del cuello, debe ser inferior al fijado por el reglamento técnico de Grupo N+ de la RFEDA ~~42mm~~, y debe mantenerse sobre una longitud de 5mm a cada lado de este.
- **Grupo XT.- Según se detalla en el (Dibujo 4):**
 - El diámetro máximo interior de la brida es el fijado por el reglamento técnico de Grupo N+ de la RFEDA ~~de 36mm~~ mantenido sobre una longitud mínima de 3mm, medido aguas abajo de un plano perpendicular al eje de rotación situado a un máximo de 50mm aguas arriba de un plano que pase por los extremos más aguas arriba de los álabes de la rueda.
 - El diámetro exterior de la brida a nivel del cuello, debe ser inferior al fijado por el reglamento técnico de Grupo N+ de la RFEDA ~~42mm~~, y debe mantenerse sobre una longitud de 5mm a cada lado de este.
 - Para los vehículos del Grupo XT, que provengan del Grupo A, de años anteriores a la norma de la Brida de Admisión, deberán aportar el Anexo J de ese año, como prueba para que estén **EXENTOS** de instalación de brida en su turbo.
- **Grupo R3T.- Según Anexo "J" Art. 260D (Dibujo 5):**
 - El diámetro máximo interior de la brida es de 29mm mantenido sobre una longitud mínima de 3mm, medido aguas abajo de un plano perpendicular al eje de rotación situado a un máximo de 50mm aguas arriba de un plano que pase por los extremos más aguas arriba de los álabes de la rueda.
 - El diámetro exterior de la brida a nivel del cuello, debe ser inferior a 35mm, y debe mantenerse sobre una longitud de 5mm a cada lado de este.
- **Grupo R3D.- Según Anexo "J" Art. 260D (Dibujo 5):**
 - El diámetro máximo interior de la brida es de 32mm mantenido sobre una longitud mínima de 3mm, medido aguas abajo de un plano perpendicular al eje de rotación situado a un máximo de 50mm aguas arriba de un plano que pase por los extremos más aguas arriba de los álabes de la rueda.
 - El diámetro exterior de la brida a nivel del cuello, debe ser inferior a 38mm, y debe mantenerse sobre una longitud de 5mm a cada lado de este.
- **Grupo R5.- Según Anexo "J" Art. 261 (Dibujo 5):**
 - El diámetro máximo interior de la brida es de 32mm mantenido sobre una longitud mínima de 3mm, medido aguas abajo de un plano perpendicular al eje de rotación situado a un máximo de 50mm aguas arriba de un plano que pase por los extremos más aguas arriba de los álabes de la rueda.
 - El diámetro exterior de la brida a nivel del cuello, debe ser inferior a 38mm, y debe mantenerse sobre una longitud de 5mm a cada lado de este.
- **Grupo A, S/A y VKWRC (2.0T).- Según Anexo "J" Art. 255, 255 (Dibujo 6):**
 - Vehículos Gasolina
 - El diámetro máximo interior de la brida es de 34mm mantenido sobre una longitud mínima de 3mm, medido aguas abajo de un plano perpendicular al eje de rotación situado a un máximo de 50mm aguas arriba de un plano que pase por los extremos más aguas arriba de los álabes de la rueda.
 - El diámetro exterior de la brida a nivel del cuello, debe ser inferior a 40mm, y debe mantenerse sobre una longitud de 5mm a cada lado de este.
 - Vehículos Diésel
 - El diámetro máximo interior de la brida es de 40mm mantenido sobre una longitud mínima de 3mm, medido aguas abajo de un plano perpendicular al eje de rotación situado a un máximo de 50mm aguas arriba de un plano que pase por los extremos más aguas arriba de los álabes de la rueda (ver dibujo 255.4).
 - El diámetro exterior de la brida a nivel del cuello, debe ser inferior a 46mm, y debe mantenerse sobre una longitud de 5mm a cada lado de este.

• **Grupo A-VKWR (1.6T).- Según Anexo "J" Art. 255-A. (Dibujo 7):**

• Según Normativa F.I.A

- El diámetro máximo interior de la brida es de 33mm mantenido sobre una longitud mínima de 3mm, medido aguas abajo de un plano perpendicular al eje de rotación situado a un máximo de 50mm aguas arriba de un plano que pase por los extremos más aguas arriba de los álabes de la rueda.
- El diámetro exterior de la brida a nivel del cuello, debe ser inferior a 39mm, y debe mantenerse sobre una longitud de 5mm a cada lado de este.

• ~~Según Normativa R.F.E.de.A~~

- ~~El diámetro máximo interior de la brida es de 31mm mantenido sobre una longitud mínima de 3mm, medido aguas abajo de un plano perpendicular al eje de rotación situado a un máximo de 50mm aguas arriba de un plano que pase por los extremos más aguas arriba de los álabes de la rueda.~~
- ~~El diámetro exterior de la brida a nivel del cuello, debe ser inferior a 37mm, y debe mantenerse sobre una longitud de 5mm a cada lado de este.~~

Este diámetro debe respetarse independientemente de las condiciones de temperatura.

El montaje de la brida sobre el turbocompresor debe hacerse de tal manera que sea necesario retirar completamente dos tornillos del cuerpo del compresor, o de la brida, para poder desacoplar la brida del compresor.

El anclaje por tornillos de punzón no está autorizado.

Para la instalación de esta brida, se permite retirar material de la carcasa del compresor, y añadirlo, con el único propósito de fijar la brida sobre la carcasa del compresor.

Las cabezas de los tornillos de fijación deben taladrarse para que puedan ser precintadas.

La brida debe estar hecha de un único material y sólo puede taladrarse con el fin de instalarla y precintarla, que debe poder hacerse entre los tornillos de fijación, entre la brida (o la fijación brida/carcasa del compresor), la carcasa del compresor (o la fijación carcasa/placa de cierre) y la carcasa de la turbina (o la fijación carcasa/placa de cierre) (ver dibujo 254.4).

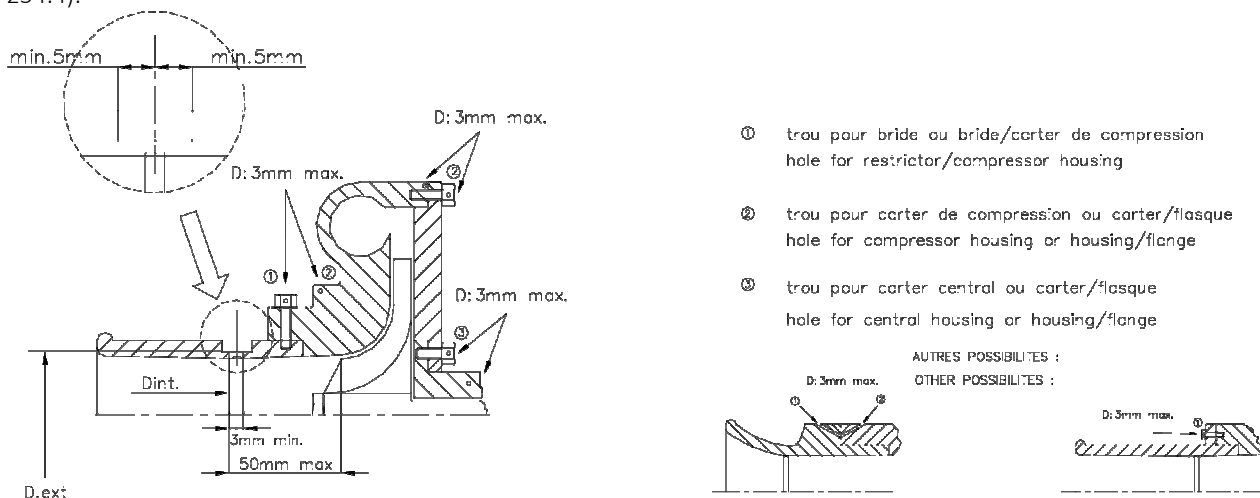


Grafico 254.4

Para los vehículos sobrealimentados que participen en las pruebas de Montaña esta brida no será obligatoria.

En caso de equipar el turbo-compresor con alguna brida, esta deberá precintarse para que no sea retirada durante el desarrollo de la prueba. En caso de que los C.C.T.T., observaran la falta de la mencionada brida y su correspondiente precinto, se comunicara al Director de Carrera.

Este precinto será colocado a lo largo de las Verificaciones Técnicas Previas, se precintará con precinto F.A.P.A., según lo dispuesto en el **Art.- 3.6.1**, del presente Anexo.

3.6.1.-Procedimiento de precintaje del Turbo.

En las especialidades de Rallyes, Rallyesprint's y Montaña (según caso excepcional del **Art. 3.6.**, se procederá al precintaje del Turbo-Compresor y su brida o restrictor durante la celebración de las Verificaciones Técnicas Previas.

Todos los participantes inscritos con vehículos sobrealimentados y que sus vehículos figuren dentro de la tabla del **Art. 3.6.**, deberán cumplir los siguientes apartados:

a) El motor estará frío para su precintaje.

No se precintara en el mismo momento de la verificación técnica a aquellos vehículos con el motor a una temperatura que pudiera causar daño tanto a los mecánicos como a los C.C.T.T.

b) Un mecánico estará presente.

Durante el proceso de precintaje y a fin de colaborar con el desmontaje de los elementos que sean necesarios, se autorizara la presencia de un mecánico o dos, con las herramientas necesarias para llevar a cabo los trabajos previos para el correcto precintaje del turbo y su brida.

En el caso de que el motor no estuviera a una temperatura segura y no se pudiera tener un mecánico para acometer con seguridad y garantía los trabajos de desmontaje, los C.C.T.T., informara al colegio de C.C.D.D., que tomaran una decisión a su criterio del horario de verificación.

3.7.-Pesos.

El peso mínimo deberá ajustarse a las especificaciones en vigor de cada momento.

3.7.1.-Vehículos Grupo N – S/N.

Los vehículos deberán tener, al menos, el peso que aparece en su ficha de homologación.

Este es el peso real del vehículo vacío (sin personas o equipaje a bordo), sin herramientas o gato y con un máximo de una rueda de repuesto.

En el caso de llevar a bordo dos ruedas de repuesto, la segunda rueda deberá ser retirada antes del pesaje.

Todos los depósitos de líquidos (lubricación, refrigeración, frenado, calefacción, si ha lugar) deben estar al nivel normal previsto por el fabricante, excepto los depósitos del lavaparabrisas o lava faros, sistema de refrigeración de frenos, de combustible y de inyección de agua que deberán estar vacíos.

Los faros suplementarios que no figuren en la ficha de homologación deberán retirarse antes del pesaje.

No se permite ningún tipo de lastre en los Vehículos de Producción (Grupo N).

3.7.2.-Vehículos Grupo VK-S2.000.

El peso mínimo del vehículo medido según lo dispuesto en el Art. 254.A4.1 del Anexo "J" del C.D.I., 2.009 será de 1.150kg.

3.7.3.-Vehículos Grupo A – S/A.

3.7.3.1.- Los vehículos están sujetos a la siguiente escala de pesos mínimos en función de su cilindrada:

En Rallyes y Rallyesprint's.

- Hasta 1.000 cm³ 720kg
- Más de 1.000 cm³ a 1.150 cm³ 790kg
- Más de 1.150 cm³ a 1.400 cm³ 840kg
- Más de 1.400 cm³ a 1.600 cm³ 920kg
- Más de 1.600 cm³ a 2.000 cm³ 1.000kg
- Más de 2.000 cm³ a 2.500 cm³ 1.080kg
- Más de 2.500 cm³ a 3.000 cm³ 1.150kg
- Más de 3.000 cm³ a 3.500 cm³ 1.230kg
- Más de 3.500 cm³ a 4.000 cm³ 1.310kg
- Más de 4.000 cm³ a 4.500 cm³ 1.400kg
- Más de 4.500 cm³ a 5.000 cm³ 1.500kg
- Más de 5.000 cm³ a 5.500 cm³ 1.590kg
- Más de 5.500 cm³ 1.680kg

Para las otras pruebas:

- Hasta 1.000 cm³ 670kg
- Más de 1.000 cm³ a 1.400 cm³ 760kg
- Más de 1.400 cm³ a 1.600 cm³ 850kg
- Más de 1.600 cm³ a 2.000 cm³ 930kg
- Más de 2.000 cm³ a 2.500 cm³ 1.030kg
- Más de 2.500 cm³ a 3.000 cm³ 1.110kg
- Más de 3.000 cm³ a 3.500 cm³ 1.200kg
- Más de 3.500 cm³ a 4.000 cm³ 1.280kg
- Más de 4.000 cm³ a 4.500 cm³ 1.370kg
- Más de 4.500 cm³ a 5.000 cm³ 1.470kg
- Más de 5.000 cm³ a 5.500 cm³ 1.560kg
- Más de 5.500 cm³ 1.650kg.

3.7.3.2.- En Rallyes, para los vehículos de cuatro ruedas motrices, con un motor atmosférico de una cilindrada entre 1.600 cm³, y 3.000 cm³, bien con un motor con turbocompresor y una brida impuesta por el Artículo.- 3.6.2, y una cilindrada equivalente menor o igual a 3.000 cm³, **el peso mínimo se fija en 1.230 Kg.**

3.7.3.3.- Este es el peso real del vehículo, sin piloto ni copiloto, ni su equipamiento y con un máximo de una rueda de repuesto.

En el caso de llevar a bordo dos ruedas de repuesto, la segunda rueda deberá ser retirada antes del pesaje.

En ningún momento de la prueba, un vehículo podrá pesar menos que este peso mínimo.

En caso de disputa durante el pesaje, debe retirarse todo el equipamiento del piloto y copiloto, incluyendo el casco, pero los auriculares externos al casco podrán dejarse en el vehículo.

En caso de duda, y excepto en rallies, los Comisarios Técnicos podrán vaciar los depósitos que contengan líquidos consumibles para comprobar el peso.

Se permite completar el peso del vehículo por medio de uno o varios lastres, a condición de que se trate de bloques sólidos y unitarios, fijados por medio de herramientas, fácilmente accesibles, situados sobre el suelo del habitáculo, visibles y precintados por los Comisarios Técnicos.

Aplicación: Vehículos de Turismo (Grupo A), Vehículos de Grupo R.

No obstante, en rallies, se permite transportar herramientas y piezas de recambio para el vehículo en el habitáculo y/o en el compartimento motor y/o en el interior del maletero únicamente.

Artículo 4.- MODIFICACIONES PERMITIDAS.

4.1.-En todas las modalidades.

Se autoriza el montaje de carenados de protección inferior de acuerdo con lo establecido en los artículos 254.6.7.1 y 255.5.7.2.10 del Anexo "J".

Se autoriza el montaje de faros suplementarios de acuerdo con lo establecido en los artículos 254.6.8., y 255.5.8.5., del Anexo "J".

Se autoriza el montaje de faldillas según el artículo 252.7.7., del Anexo "J".

Se autoriza la utilización de láminas plateadas o tintadas en las ventanas laterales, la luneta trasera y en el techo solar, bajo las condiciones establecidas en el artículo 253.11 del Anexo "J".

Se autoriza la presencia a bordo de un máximo de dos ruedas de repuesto a condición de que estén sólidamente fijadas.

"Vehículos Grupo A - S1.600"

Se autoriza el montaje de los asientos baquet homologados, fabricados en fibra de carbono o Kevlar de más de una capa de tejido.

El peso mínimo del vehículo medido según lo dispuesto en el Art. 255.6.2 del Anexo "J" del C.D.I., del año 2.009 será de 950 kg.

Artículo 5.- DEFINICIONES.

5.1.- Definición de los Grupos N, A y R.

Los vehículos encuadrados dentro de los Grupos N, A y R están definidos en el Anexo "J" del Código Deportivo Internacional.

Para los vehículos del Grupo A, el artículo 5.9.2 del Art.255 del Anexo J no será de necesario cumplimiento en tanto a la obligación de instalar un depósito de combustible de seguridad durante la temporada 2017, siendo obligatorio su cumplimiento en temporadas posteriores.

Se incluirán dentro del grupo N los vehículos admitidos en el Trofeo de España de Rallyes para vehículos de Producción, definidos en el Art. 8.3 del Reglamento Deportivo de Rallyes de Asfalto de la R.F.E.D.A., en las condiciones descritas en el citado artículo.

- Los vehículos VK-S2.000 se englobarán en el Grupo S2.000
- Los vehículos VK-S1.600, VkitCar, VWRC se englobarán dentro del Grupo A
- Los vehículos Diésel con un límite de cilindrada nominal de 2.000 cm³, se englobarán en Grupo N.

5.2.- Definición del Grupo A2.

Serán admitidos los vehículos procedentes de los siguientes certámenes Campeonato de España de Turismos del año 1.996.

- Vehículos ST (Artículo 262 Anexo "J").
 - De acuerdo al Art.- 262 Anexo "J" del C.D.I., del año 1.995, con pesos en vacío y orden de marcha de 1.040 Kg., 4 ruedas motrices y 975 Kg. En casos de tracción o propulsión.
- Vehículos SP (Artículo 261 Anexo "J").
 - Vehículos procedentes de Copas Monomarca de Circuitos, Rallyes o Montaña Españolas y europeas desde el año 1.995 al año actual de publicación de este Anexo Técnico 1.

Las monomarca provenientes de circuito, podrán adaptar sus suspensiones a la utilización de pruebas de Montaña, sustituyendo los muelles y amortiguadores por otros diferentes a los especificados en el Reglamento Técnico particular con el que tienen que estar de acuerdo en el resto de los apartados.

De igual modo, podrán cambiar la relación final (grupo cónico etc.) que tendrán que declarar en el pasaporte técnico del Campeonato.

5.2.1.- El concursante deberá presentar el Reglamento Técnico particular del trofeo del que proceda.

5.3.- Definición de los Vehículos de Gran Turismo.

Vehículos de Gran Turismo homologados o no GT3 FIA, de acuerdo al Reglamento Técnico GT o al Reglamento Técnico GT producción de la R.F.E. de A.

En Rallyes y Rallyesprint's, a los vehículos de categoría GT se les autoriza el montaje de neumáticos Michelin PR20, de dimensiones 27.65.18'', rayado por el fabricante según muestra depositada en la R.F.E. de A.

5.3.1.- El concursante deberá presentar la Ficha de homologación expedida por la R.F.E. de A.

5.4.- Definición del Grupo CM.

Los vehículos inscritos como Grupo CM deberán cumplir en todos sus apartados el reglamento técnico específico de la R.F.E. de A. para el año en curso.

5.4.1.- Definición del Grupo CM PROTO.

~~Los vehículos inscritos como Grupo CM PROTO, deberán cumplir en todos sus apartados con el Reglamento Técnico específico del Grupo CM que la Real Federación Española de Automovilismo publica en su Anuario. Para los Campeonatos, Copas y Challenges de Montaña que organiza la Federación de Automovilismo del Principado de Asturias, se autorizan las siguientes modificaciones:~~

~~a) Motor atmosférico.~~

~~Se autoriza la instalación de un motor de diferente cilindrada a la autorizada de 1.000 cm³, siempre y cuando no se sobrepase las siguientes limitaciones~~

- ~~○ Nº de cilindros: 4 máximos.~~
- ~~○ Cilindrada total: Máximo 2.000 cm³.~~

~~b) Motor Turbo.~~

~~Se autoriza la instalación de un motor turbo, con las siguientes limitaciones~~

- ~~○ Brida de turbo: Según Art. 254 (dibujo 254.4), Anexo "J" FIA.~~
- ~~○ Diámetro interior de la brida: 31mm.~~
- ~~○ Cilindrada Nominal: Máximo 2.000 cm³.~~
- ~~○ Nº de cilindros: 4 máximos.~~

5.5.- Definición del Grupo H.

5.5.1.-Generalidades.

5.5.1.1.- Vehículos de Grupo B que hayan perdido la homologación.

5.5.1.2.- Vehículos comercializados antes del fin del año 1.981 y que hayan estado homologados por la F.I.A., en los Grupos 1, 2, 3 o 4.

~~5.5.1.3.- Definidos en el Reglamento específico del Trofeo de España de Rallyes de Asfalto de vehículos Clásicos.~~ Vehículos homologados en los grupos A, N y B entre el 01.01.1982 y el 31.12.1990. En cumplimiento con su ficha de homologación

5.5.2.-Documentación.

5.5.2.1.- Para las pruebas que se realicen en carreteras abiertas a la circulación (Rallyes, etc.), el vehículo ha de poseer el certificado de Inspección Técnica de Vehículos (ITV). Este certificado tendrá una validez de un año.

5.5.2.2.- Es obligatoria la presentación del Pasaporte Técnico emitido por la R.F.E.D.A., en todas las pruebas en las que se participe.

5.5.2.3.- El concursante deberá presentar obligatoriamente la Ficha de Homologación F.I.A., del vehículo.

5.5.3.-Especificaciones técnicas.

5.5.3.1.- Para los vehículos de los antiguos Grupos 1, 2, 3 y 4 se aplicarán la reglamentación técnica de la F.I.A., correspondiente al Año 1981, incluida en el Anexo "J", que podrán recoger los concursantes en la sede de la F.A.P.A.

5.5.3.2.- Para los vehículos del antiguo Grupo B se aplicará la reglamentación técnica de la F.I.A., correspondiente al Año 1986, incluida en el Anexo "J", que podrán recoger los concursantes en la sede de la F.A.P.A.

5.5.3.3.- Para los vehículos Grupo A y N se aplicará la reglamentación técnica de la F.I.A correspondiente a su periodo, vehículos J1 (entre 1.1.1982 y 31.12.1985) Anexo "J" de 1985, vehículos J2 (entre 1.1.1986 y 31.12.1990) Anexo "J" de 1990; y el Anexo "K".

5.5.4.-Medidas de Seguridad.

5.5.4.1.- La Reglamentación del año en curso para el Grupo N (Art. 253 del Anexo "J"), es íntegramente aplicable al Grupo H.

5.5.4.2.- La Reglamentación del año en curso para el Grupo A (Art. 253 del Anexo "J"), es íntegramente aplicable al Grupo H.

5.5.4.3.-Armaduras de seguridad.

La siguiente normativa se aplicará únicamente en las pruebas de carácter regional.

5.5.4.3.1.- Para los arcos homologados por una A.D.N., o por la F.I.A., que no tengan tirantes laterales de puertas, la aplicación del artículo 253.8.2.1.4 es obligatoria. Los tirantes deberán ser conformes con las siguientes prescripciones.

La implantación de los tirantes de puerta se realizará según los diseños 253.7, 253.8, 253.12 y 253.17.

Dimensiones mínimas: 40 x 2mm o el mismo diámetro del tubo del arco original con un espesor mínimo de 2,5mm.

Los tirantes podrán estar soldados o atornillados según los diseños 253.30, 257.33 y 257.37 únicamente.

La frase del artículo 253.8.6 "Toda modificación de una armadura de seguridad homologada está prohibida y deja el arco no conforme" no se aplicará para la colocación de estos tirantes, pero será seguida siendo aplicable para el resto de partes de la armadura.

5.5.4.3.2.- Si la jaula de seguridad definida en el artículo 253.8.1.3 contiene nivel de su parte superior conexiones desmontables según los dibujos 253.30, 253.33 y 253.37 deberá ser equipada obligatoriamente de los refuerzos desmontables siguientes:

Si la jaula de seguridad está realizada según el dibujo 253.3 Una diagonal de techo, fijada sobre el arco principal y sobre el arco delantero.

Dos refuerzos de unión entre los montantes verticales del arco principal y el tirante longitudinal unido al arco según el dibujo 256.3.10.

Si la jaula de seguridad está realizada según el dibujo 253.4 Una diagonal de techo, fijada sobre el arco principal y sobre un semiarco lateral.

Dos refuerzos de unión entre los montantes verticales del arco principal y la parte del semiarco lateral situada sobre la puerta según el dibujo 253.10.

Si la jaula de seguridad está utilizando dos arcos laterales Una diagonal de techo, fijada sobre los dos arcos laterales. Una diagonal según el dibujo 253.4, entre los dos montantes verticales posteriores de los dos arcos laterales, en caso que no existiese previamente, según este mismo dibujo a bien según el dibujo 253.3.

NOTA: Está igualmente permitido utilizar este montaje para colocar refuerzos al nivel del arco delantero según los dibujos 253.10 y 253.17B.

La colocación de cualquier otro refuerzo al amparo de este artículo no está autorizada.

La frase del artículo 253.8.6 "Toda modificación de una armadura de seguridad homologada está prohibida y deja el arco no conforme" no se aplicará para la colocación de estos refuerzos, pero será seguirá siendo aplicable para el resto de partes de la armadura.

5.5.4.3.3.- Para los vehículos con homologación caducada dentro de los Grupos A y N anterior o igual a 31/12/1990~~1.993~~:

Especificación mínima del material de los tubos a utilizar:

Material Resistencia a Dimensiones la tracción mínimas en mm.

Acero al carbono conformado en frío, 350 N/mm² 38x2,5 o 40x2 sin soldadura.

Acero al carbono conformado en frío sin soldadura, resistencia mínima a la tracción.

5.5.4.4.- No se autorizará la participación de aquellos vehículos que, a juicio de los Comisarios Técnicos, no reuniesen las mínimas normas de seguridad pudiendo resultar peligrosos, ni tampoco a aquellos que presentasen un aspecto de dejadez. Además, aquellos vehículos inscritos como Grupo H, serán verificados como tales, y en caso de no cumplir con sus reglamentos, serán derivados a los Grupos correspondientes, siendo verificados de nuevo en ese grupo.

5.5.4.5.- Se permitirá el uso de manguitos de silicona siempre y cuando sean de la misma forma que el original y sean de un único material

5.6.- Definición del Grupo X.

Serán encuadrados dentro del Grupo X los vehículos siguientes:

- a. Vehículos con motor hasta 3.500 cm³, y un número máximo de 6 cilindros, homologados o que hayan estado homologados dentro de los Grupos "A", "N".
- b. Vehículos con motor hasta 3.000 cm³, comercializados antes del fin del año 1981 y que hayan estado homologados por la F.I.A., en los Grupos 1, 2, 3, ó 4.

Todas las definiciones son las del Artículo 251 del Anexo "J".

En todos los apartados técnicos no especificados en esta reglamentación, serán de aplicación los Artículos 252 y 255 del Anexo "J".

En el apartado de seguridad será de aplicación al Artículo 253 del Anexo "J", considerando el vehículo como un Grupo A.

En caso de duda, se recurrirá al Anexo "J" para interpretar el articulado y especialmente a los Artículos 251, 252, 253, 254 y 255.

5.6.1.-Documentación.

5.6.1.1.- Para las pruebas que se realicen en carreteras abiertas a la circulación (Rallyes, etc.), el vehículo ha de poseer el certificado de Inspección Técnica de Vehículos (ITV). Este certificado tendrá una validez de un año.

5.6.1.2.- Es obligatoria la presentación del Pasaporte Técnico en todas las pruebas en las que se participe. El citado Pasaporte deberá solicitarse a la F.A.P.A., como mínimo 15 días antes de la prueba.

5.6.1.3.- El concursante deberá presentar obligatoriamente la Ficha de Homologación del vehículo expedida por la F.A.P.A. **La ficha deberá ser LEGIBLE Y SIN LAS FOTOS BORROSAS. En caso contrario no se aceptará.**

5.6.1.4.- El concursante deberá presentar la ficha de homologación del modelo del que procede el motor en caso de estar o haber estado homologado. Si el motor procede de un modelo no homologado deberá presentar la ficha técnica del citado vehículo.

5.6.2.-Motor.

Está prohibida toda modificación sobre el vehículo o el motor de base, si la misma no se encuentra expresamente autorizada en el presente reglamento.

5.6.2.1.-Motores admitidos.

Motor de origen del vehículo base.

Motor procedente de un vehículo homologado en Grupo N, A, o modelo de gran serie de la misma marca, o bien de otra marca perteneciente al mismo grupo empresarial al que pertenece la marca del vehículo base, en este segundo caso previa aprobación de la F.A.P.A. El motor será montado con el bloque de cilindros y la culata de un mismo modelo de vehículo.

Las combinaciones bloque / culata están autorizadas.

La sustitución de un motor atmosférico por uno turbo no está permitida, pero a la inversa sí está permitida.

5.6.2.2.-Cilindrada.

5.6.2.2.1.- Cilindrada inferior o igual a los 2.000 centímetros cúbicos.

5.6.2.2.2.- Cilindrada superior a los 2.000 centímetros cúbicos e inferior o igual a los ~~3.200~~3500 centímetros cúbicos si existe una versión del mismo modelo con una cilindrada superior a los 2.000 centímetros cúbicos.

5.6.2.2.3.- La cilindrada de origen del motor puede ser modificada hasta los distintos límites superiores establecidos por esta reglamentación por modificación del diámetro de los pistones y/o la carrera del cigüeñal.

5.6.2.3.-Posición del motor.

El motor debe de estar situado dentro del mismo compartimento que el del vehículo base y tener su misma orientación.

5.6.2.4.-Montaje del motor.

El montaje del motor no ha de modificar el bastidor/chasis ni la carrocería del vehículo base por deformación ni recorte de ningún tipo de material.

Los soportes de motor / caja de cambios son libres pero han de mantener su función.

5.6.2.5.-Modificaciones autorizadas.

Se autoriza el mecanizado de las piezas de origen siempre y cuando el reconocimiento de la misma no presente dudas. Las dimensiones de los agujeros dentro de la culata son libres.

Las piezas mecánicas de origen del bloque motor y de la culata del motor base son libres.

El principio de lubricación se ha de mantener. Quedan prohibidos los cárteres secos.

5.6.2.6.-Materiales.

Los materiales siguientes están prohibidos: Titanio, Magnesio, Cerámicos.

5.6.3.-Alimentación.

5.6.3.1.- No están autorizados los sistemas de admisión variable con el régimen de motor, así mismo está prohibido todo sistema equivalente que modifique la geometría (carrera o sección) de los agujeros de admisión o del sistema de admisión, exceptuando la mariposa o mariposas de gas.

5.6.3.2.- Para todas las disciplinas se permite recortar una parte situada dentro del compartimento motor para instalar uno o dos filtros de aire o la toma de aire de admisión, no obstante la parte recortada ha de estar limitada a lo estrictamente necesario para el montaje (ver dibujo 255.6 del Grupo A, Anexo "J" del CDI).

5.6.3.3.- Motores con cilindrada inferior o igual a 2.000 cm³.
Libre por encima del plano de la junta culata.

5.6.3.4.- Motores con cilindrada superior a 2.000 cm³.
Libre bajo las siguientes condiciones:

- a) Mantener el tipo de alimentación original. (Carburación o inyección).
- b) Mantener el colector original o de otro modelo de la marca que se pueda montar sin modificaciones en culata y sin piezas suplementarias.

5.6.3.4.1.-Carburador.

Se deberá mantener el número de carburadores, el número de mariposas, su principio de funcionamiento y su emplazamiento.

5.6.3.4.2.-Inyección.

Se permitirá el sistema de otro modelo de la misma marca.

Se deberá mantener el número de inyectores, su posición, el eje de montaje de los mismos y su principio de funcionamiento.

5.6.4.-Sistema de Escape.

5.6.4.1.- Las válvulas gobernadas por el régimen del motor están prohibidas, así como todos los sistemas equivalente que modifiquen la geometría (carrera, sección) del sistema de escape.

5.6.4.2.- Ha de tener al menos un silenciador que atenúe el nivel sonoro de forma que quede dentro de los límites establecidos por la F.A.P.A. El montaje del escape no ha de comportar modificación alguna.

5.6.4.3.- La parte final del tubo de escape debe de estar situada dentro del perímetro de la carrocería del sea lateral, estando situada en el centro del eje comprendido entre el tren delantero y el posterior.

5.6.4.4.- Motores con cilindrada inferior o igual a 2000cc.
Libre a partir de las salidas de la culata.

5.6.4.5.- Motores con cilindrada superior a 2.000 cm³.
Libre.

5.6.5.- Otros elementos mecánicos y complementos del motor, libres, pero ningún elemento mecánico puede estar colocado en el exterior de la carrocería ni en el interior del habitáculo del vehículo.

5.6.6.-Transmisión.

5.6.6.1.- La transmisión es libre pero el sistema de transmisión de origen debe de ser conservado.

- La tracción se mantendrá como tracción
- La propulsión se mantendrá como propulsión.
- Los modelos con cuatro ruedas motrices mantendrán el esquema original.
- Numero de velocidades máximo 6 hacia delante y marcha atrás.
- Cambio de velocidades manual mecánico en H o secuencial.

5.6.6.2.- Todo sistema que facilite el cambio de marchas por acción sobre el embrague o cualquier mecanismo hidráulico, neumático, eléctrico que sustituya el esfuerzo desarrollado por el piloto para cambiar de marchas, está expresamente prohibido.

Excepción: Solo la caja de cambios automática de serie descrita en el Artículo 603 de la ficha de homologación F.I.A., del vehículo se podrá usar eventualmente.

Nota: El sistema denominado "Shifter" que facilita el cambio de marchas por acción de la gestión del motor (encendido o alimentación), por medio de un interruptor accionado por el desplazamiento de la palanca o la piñonaría del cambio de marchas está autorizado.

5.6.7.-Frenos / Dirección.

a) Frenos.

Libres en el emplazamiento de origen.

Un sistema de frenos de doble circuito independiente es obligatorio, concebido de forma que la acción del pedal se ejerza sobre todas las ruedas.

El freno de estacionamiento es obligatorio.

b) Dirección.

Está autorizada la instalación de un sistema de dirección asistida.

La columna de dirección debe contener un dispositivo retráctil en caso de choque, procedente de un vehículo de serie.

5.6.8.-Equipamientos electrónicos.

Están prohibidos todos los sistemas electrónicos que afecten directa o indirectamente al rendimiento de los siguientes sistemas:

- La transmisión.
- La suspensión.
- Los frenos.

La gestión electrónica del motor puede cambiarse o modificarse (encendido o inyección). El sistema de ABS original del vehículo no modificado puede conservarse y puede igualmente desconectarse.

5.6.9.-Ruedas.

- Llantas: diámetro máximo 18" pulgadas.
- Neumáticos: diámetro máximo 650mm.
- Anchura máxima llanta / neumático: 9" pulgadas.

La rueda ha de poder alojarse dentro del paso de rueda del vehículo base, sin tener que realizar modificación alguna, que no sea la retirada de los elementos plásticos de insonorización del interior del paso de rueda.

5.6.10.-Carrocería.

La anchura máxima del vehículo no podrá sobrepasar el 1,90m.

La carrocería de origen deberá ser conservada, autorizándose las siguientes modificaciones:

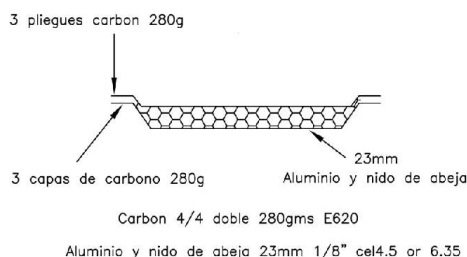
a) Aletas.

Libres en cuanto a forma y material. Las aletas han de cubrir de forma eficaz al menos la mitad superior de la rueda completa.

Las aletas no han de presentar carácter provisional y deben de estar sólidamente fijadas al resto del conjunto. Las aletas están definidas en el Art. 251.2.5.7 del Anexo "J" del CDI.

b) Puertas.

Puertas delanteras. En el caso de sustituir el material metálico de las puertas delanteras, por otro plástico, deberán ser equipados con una pieza formada por un panel protector anti-intrusión situado entre las barras protectoras y el panel de las puertas, conforma al dibujo 255-14 del Anexo J del CDI. Los cristales de las ventanillas laterales de las puertas delanteras, podrán ser cambiados por unos de policarbonato mínimo 5mm de espesor. Han de tener una protección interior de material libre pero rígido, deberán proveerse de un mecanismo de **apertura rápida (tipo click)** de dicha ventanilla desde el interior del habitáculo.



Dibujo N°255-14

Dibujo 255-14

Anexo "J" FIA 2014

Las bisagras cerraduras y mandos deben conservarse.

Las puertas posteriores son libres en cuanto a materiales y podrán ser fijas, pero han de conservar la forma y aspecto original (partes opacas y partes de vidrio), el cual se podrá sustituir por policarbonato de un espesor mínimo de 3 mm.

Se permite la sustitución de los elevadores delanteros eléctricos por unos manuales. En los vehículos de 4 puertas, el mecanismo de elevación de las ventanillas puede ser sustituido por un sistema que fije la ventanilla en posición de cerrado.

En caso de sustituir las ventanillas de vidrio por policarbonato podrán estar fijadas por tornillos o remaches, pero deberán tener una abertura practicable de 100 a 400 cm².

c) Parabrisas / Lunas.

Será de aplicación el Artículo 253.11 del Anexo "J" para el Grupo A, excepto para las ventanillas traseras y la luna posterior que podrán ser sustituidas por policarbonato de un espesor mínimo de 3mm.

d) Capó.

Los capós delantero y trasero son libres en cuanto a materiales, pero han de conservar la forma y aspecto del original.

En otros términos, las aberturas, rejillas, deformaciones, etc. no están autorizadas.

e) Parachoques.

Parachoques posterior: Libre en cuanto al material, pero ha de respetar el aspecto de origen. Las partes laterales podrán ser recortadas y adaptadas a las aletas a fin de respetar el aspecto del vehículo base.

Se podrá practicar una nueva abertura para permitir la salida del escape, obturando completamente las originales.

Se podrá utilizar uno que provenga de una versión distinta del modelo base sin modificaciones.

Parachoques delantero: De concepción y materiales libres, su perímetro debe inscribirse dentro del perímetro del vehículo original por delante del eje de las ruedas delanteras. Las partes laterales podrán ser recortadas y adaptadas a las aletas a fin de respetar el aspecto del vehículo base.

~~Una abertura~~ Una o unas aberturas practicadas en el mismo no deberá afectar a su integridad. Pero han de estar cerradas con una malla de poro inferior a 0.6 cm.

No deberá presentar ninguna superficie cortante hacia el exterior.

Se podrá utilizar uno que provenga de una versión distinta del modelo base sin modificaciones.

f) Calandra.

En caso de ser sustituida o retirada, nunca podrá presentar huecos en la carrocería, siempre deberá presentar al menos una malla de poro inferior a 0.6 cm

5.6.11.-Suspensión.

Los elementos de la suspensión son libres respetando el principio de funcionamiento de origen. Los puntos y ejes de articulación de la suspensión sobre la carrocería, el chasis o la cuna no pueden desplazarse. El sistema de suspensión ha de conservarse.

Las articulaciones flexibles podrán ser sustituidas por articulaciones metálicas (Uniball, etc.) los puntos superiores McPherson son libres, respecto a su fijación a la carrocería de origen, la cual no podrá ser modificada. Con la condición de que la nueva pletina mantenga las de origen, se permite aumentar el número de fijaciones de esta.

5.6.12.-Techos Abiertos.

No serán autorizados vehículos con techo abierto.

Será aceptado un sistema de ventilación de tramoya tipo "Grupo A" siempre que respete las dimensiones siguientes:

- Altura máxima 100 mm.
- Anchura máxima 500 mm.

Se situara dentro del primer tercio del techo y tendrá las bisagras en la parte posterior.

5.6.13.-Dispositivos aerodinámicos.

Vistos desde arriba, los dispositivos aerodinámicos no han de seguir obligatoriamente, el contorno de la forma del vehículo, y no pueden en ningún caso sobrepasar la anchura de la carrocería medida en el eje de las ruedas.

Los dispositivos aerodinámicos que no estén homologados en el vehículo de serie han de poder inscribirse dentro de la proyección frontal del vehículo:

- Delanteros:

- o No pueden sobrepasar más de 100 mm., el límite total de la carrocería de origen hacia el frente respetando la proyección vertical de la carrocería de origen. Este será obligatoriamente instalado debajo del plano marcado por el eje de las ruedas delanteras y mantendrá la distancia al suelo (Art. 10/f).

- Traseros:

- o No puede sobrepasar más de 200 mm., el límite total de la carrocería de origen y el perfil de su proyección vertical.
- o El borde de ataque de estos elementos aerodinámicos, delantero y trasero no puede tener un radio inferior a 10 mm.

5.6.14.-Habitáculo.

Todos los guarnecidos y embellecedores pueden ser retirados, pero en ningún caso el habitáculo debe de presentar elementos o partes cortantes o agresivas.

No está permitido montar sistemas mecánicos en el interior del habitáculo.

Se permitirá el tablero idéntico al original pero de otro material.

5.6.15.-Batería.

Se autoriza una conexión exterior para la batería, siempre que no sobresalga de la carrocería.

5.6.16.-Barrera antifuego.

Todos los vehículos han de tener una separación estanca ante los líquidos y llamas separando el habitáculo del motor y del depósito de gasolina. Las aberturas destinadas a pasar cables, los pedales y mandos diversos han de ser lo más ajustados posibles.

5.6.17.-Fijaciones Capó y Maletero.

Si se conservan operativas las bisagras originales, las fijaciones suplementarias de seguridad serán 2 como mínimo, sino su número será de 4 como mínimo.

Los cierres originales han ser suprimidos.

En todo caso, las fijaciones suplementarias de tipo metálico con pasador o muelle.

5.6.18.-Depósito de Gasolina.

Depósito de origen en emplazamiento de origen y cuello de llenado de origen o metálico convenientemente fijado y separado por barrera ignífuga.

Deposito FT3 o FT5 y su cuello y orificio de llenado instalados en una estructura estanca e ignífuga, con una ventana transparente y estanca, que deje visible la fecha de validez (5 años), situado en el emplazamiento de origen o en el maletero.

La boca de llenado puede ser desplazada pero no podrá sobresalir de la carrocería.

5.6.19.-Medidas de Seguridad.

La Reglamentación del año en curso para el Grupo A (Art. 253 del Anexo "J"), es íntegramente aplicable al Grupo X, salvo las precisiones mencionadas en el articulado de esta reglamentación.

5.6.20.- Canalizaciones de Combustible.

En caso de utilizarse mezclas de carburante que contengan etanol, estas han de ser mangueras adaptadas para la canalización del mismo con uniones entre ellas de tipo goodridge.

ARMADURAS DE SEGURIDAD

La siguiente normativa se aplicará únicamente en las pruebas de carácter regional.

Para todos los arcos homologados por una A.D.N., o por la F.I.A., que no tengan tirantes laterales de puertas, la aplicación del artículo 253.8.3.2.1.2 es obligatoria. Los tirantes deberán ser conformes con las prescripciones de dicho artículo.

La frase del artículo 253.8.1 “Toda modificación de una armadura de seguridad homologada o certificada está prohibida” no se aplicará para la colocación de estos tirantes, pero será seguirá siendo aplicable para el resto de partes de la armadura.

Si una de las jaulas de seguridad definida en el artículo 253.8.1 contiene nivel de su parte superior conexiones desmontables según los dibujos 253.37, 253.40, 253.43, 253.46 y 253.47 deberá ser equipada obligatoriamente de los refuerzos descritos a continuación:

Si la jaula de seguridad está realizada utilizando un arco principal y un arco delantero según el dibujo 253.1:

Una diagonal de techo, soldada sobre el arco principal y sobre el arco delantero.

Si la jaula de seguridad está realizada utilizando dos arcos laterales según el dibujo según el dibujo 253.2:

Una diagonal de techo, soldada sobre los dos arcos laterales.

Una diagonal soldada según el dibujo 253.4, entre los dos montantes verticales posteriores de los dos arcos laterales, en caso que no existiese previamente, según este mismo dibujo a bien según el dibujo 253.3.

Si la jaula de seguridad está realizada utilizando un arco principal y dos semiarcos laterales según el dibujo 253.3.

Una diagonal de techo, soldada sobre el arco principal y sobre un semiarco lateral.

NOTA: Está igualmente permitido utilizar este montaje para colocar refuerzos al nivel del arco principal y del arco delantero según los dibujos 253.15, 253.31 y 253.33.

La colocación de cualquier otro refuerzo al amparo de este artículo no está autorizada.

La frase del artículo 253.8.1 “**Toda modificación de una armadura de seguridad homologada o certificada está prohibida**” no se aplicará para la colocación de estos refuerzos, pero será seguirá siendo aplicable para el resto de partes de la armadura.

Para los vehículos con homologación caducada dentro de los Grupos A y N anterior o igual a 31/12/1.993 y para los vehículos procedentes de los antiguos Grupos 1, 2, 3 y 4:

Especificación mínima del material de los tubos a utilizar:

Material Resistencia a Dimensiones la tracción mínimas en mm.

Acero al carbono conformado en frío, 350N/mm² 38x2,5 o 40x2 sin soldadura.

Acero al carbono conformado en frío sin soldadura, resistencia mínima a la tracción.

No se autorizará la participación de aquellos vehículos que no presenten el certificado de la ITV favorable, así como a los que, a juicio de los Comisarios Técnicos, no reuniesen las mínimas normas de seguridad pudiendo resultar peligrosos, ni tampoco a aquellos que presentasen un aspecto de dejadez.

5.6.20.-Peso Mínimo.

El peso mínimo es el peso real del vehículo, controlado según lo dispuesto en el Artículo 255.4 del Anexo "J" del CDI.

Los pesos mínimos exigidos, dependiendo de cilindrada y tipo de motor, serán los expuestos a continuación:

	2 válvulas x cilindro	Más 2 válvulas x cilindro
Hasta 1.400 cm ³ .	660 Kg.	760 Kg.
Desde 1.401 cm ³ hasta 1.600 cm ³ .	750 Kg.	850 Kg.
Desde 1.601 cm ³ hasta 2.000 cm ³ .	830 Kg.	930 Kg.
Desde 2.001 cm ³ hasta 2.500 cm ³ .	910 Kg.	1.010 Kg.
Desde Más de 2.501 cm ³ hasta 3.000 cm ³ .	990 Kg.	1.090 Kg.
Más de 3.001 cm ³ .	1070 Kg.	1170 Kg.

Esta tabla de pesos es válida para todas las pruebas sea cual sea la especialidad de las mismas.

5.6.21.-Lastres.

Están permitidos todo tipo de lastres en conformidad con el Artículo 252.2.2 del Anexo "J" del CDI.

Estos lastres serán repartidos en unidades de un peso máximo de 10Kg.

5.7.- Definición del Grupo XT.

- Vehículos con motor turboalimentado de una cilindrada nominal no superior a los 2.500 cm³, con homologación vigente, prorrogada o caducada dentro del Grupo "N" o "A".
- Vehículos con motor turboalimentado de una cilindrada nominal no superior a 1.400cc., con homologación vigente o prorrogada, caducada dentro del Grupo N o del Grupo A.

En el apartado de seguridad será de aplicación al Artículo 253 del Anexo "J" del año en curso, [adaptando las medidas de seguridad a este reglamento en caso de cambios.](#) ~~Considerando el vehículo como un Grupo N.~~

Además de la Ficha de homologación expedida por la F.A.P.A., deberán presentar la Ficha Técnica expedida por la R.F.E. de A. y ser conformes con todos sus apartados.

Para este tipo de vehículos no será de aplicación ninguna de los siguientes artículos de esta reglamentación.

Todas las definiciones son las del Artículo 251 del Anexo "J".

En todos los apartados técnicos no especificados en esta Reglamentación, serán de aplicación los Artículos 252, 255,260 y 261 del Anexo "J" del año en curso, [modificando los elementos mecánicos a los cambios en dichos artículos.](#)

Los párrafos del Artículo 255.2 del anexo "J" "En caso de que un vehículo Grupo A participe en Rallyes, sus características y dimensiones de sus piezas deben ser siempre inferiores o iguales a las características y dimensiones máximas especificadas para un vehículo WRC (esto no es aplicable en motores diésel con turbocompresores de geometría variable)" y "Si un vehículo Grupo A originalmente no cumple con este punto, debe por medio de una extensión a la ficha de homologación, del tipo VO, ajustarse a las dimensiones y características especificadas para un vehículo WRC con el fin de tomar parte en Rallyes" no serán de aplicación.

En el apartado de seguridad será de aplicación al Artículo 253 del Anexo "J", ~~considerando el vehículo como un Grupo A.~~

En caso de duda, se recurrirá al Anexo "J" para interpretar el articulado y especialmente a los Artículos 251, 252, 253, 254, 255, 260 y 261

5.7.1.-Documentación.

5.7.1.1.- Para las pruebas que se realicen en carreteras abiertas a la circulación (Rallyes, etc.), el vehículo ha de poseer el certificado de Inspección Técnica de Vehículos (ITV). Este certificado tendrá una validez de un año.

5.7.1.2.- Es obligatoria la presentación del Pasaporte Técnico en todas las pruebas en las que se participe.

El citado Pasaporte deberá solicitarse a la F.A.P.A., como mínimo 15 días antes de la prueba.

5.7.1.3.- El concursante deberá presentar obligatoriamente la Ficha de Homologación del vehículo expedida por la F.A.P.A. **La ficha deberá ser LEGIBLE Y SIN LAS FOTOS BORROSAS. En caso contrario no se aceptará.**

5.7.2.-Utilización de variantes.

Se permite la libre utilización, en las condiciones establecidas en el Artículo ~~251~~252.2.1.8 del Anexo "J", de todas las extensiones de homologación del tipo ET, ES, VP, VF, VO, ~~VK, VR4~~ y ER válidas en Grupo N o Grupo A o Grupos ~~RR4~~, presentando ficha de homologación con las variantes sobre las especificaciones del vehículo y que serán reflejadas en la ficha de verificación de la F.A.P.A.

Se prohíbe la utilización de cualquier elemento incluido en una variante WRC excepto si está incluido a su vez en una variante de uno los tipos relacionados en el punto anterior.

5.7.3.-Motor.

Las combinaciones bloque / culata están autorizadas.

5.7.3.1.-Cilindrada.

La cilindrada nominal del motor puede ser aumentada hasta un máximo 2.500cm³ por modificación del diámetro de los pistones y/o la carrera del cigüeñal.

5.7.3.2.-Pulverización de agua en el intercooler.

Original o descrita en una extensión de la ficha de homologación válida en Grupo N o Grupo A.

5.7.3.3.- Solamente los vehículos sobrealimentados y homologados en Grupo A o N que tengan una cilindrada inferior o igual a los 1.428 cm³ cuya cilindrada corregida por el coeficiente 1,4 resulte inferior a los 2.000 cm³ están autorizados. Todos los elementos del grupo moto propulsor a excepción de la transmisión (embrague y su comando, caja de cambios y su comando y semiárboles de transmisión) deberán respetar el reglamento de Grupo "A" y la ficha de homologación F.I.A., del vehículo sobre el Artículo 3 sus fotos "C" a "J", y sus diseños I a IV y XIV. Todos los artículos del presente reglamento son aplicables a estos vehículos ~~con la excepción de los artículos 2, 3, 5 y 6.~~

5.7.3.3.1.- Los soportes de motor / caja de cambios son libres pero han de mantener su función.

5.7.3.3.2.- La cilindrada puede ser aumentada hasta los 1.428cc por modificación del diámetro de los pistones y/o la carrera del cigüeñal.

5.7.3.3.3.- El sistema de alimentación es libre bajo las siguientes condiciones:

Libre por encima del plano de la junta culata

~~a) Mantener el colector de admisión original si otras modificaciones que las permitidas por el artículo 255.5 del anexo "J" del CDI.~~

~~b) Mantener el tipo de alimentación original (carburador o inyección).~~

Serán libres su tipo y modelo, pero no el número de carburadores o inyectores.

5.7.4.-Transmisión.

5.7.4.1.-Diferenciales.

Originales o descritos en una extensión de la ficha de homologación válida en Grupo N o Grupo A o Grupos **RR4**, no siendo de aplicación las limitaciones establecidas en el Art. 255.5.2.3.

5.7.4.2.- Caja de cambios.

Se permite el montaje de una caja de cambios secuencial de accionamiento por palanca. Las relaciones de cambio deben permanecer inalteradas con respecto a las homologadas en la variante elegida.

5.7.5.-Frenos.

5.7.5.1.- Los discos de freno son libres, así como las pinzas de freno, siempre que se puedan montar en las llantas de dimensiones 8" x 18" autorizadas.

5.7.6.- Suspensión.

5.7.6.1.- Se permite la sustitución de elementos de suspensión por unos homologados en R-4 para alguna variante del mismo modelo, ya sean de procedencia de la marca o fabricados idénticamente a ellos.

5.7.6.2.- Se permite la sustitución de los trapecios de suspensión para el resto de vehículos

5.7.7.-Carrocería.

La carrocería en su conjunto debe conservar la forma, dimensiones y aspecto original, autorizándose las siguientes modificaciones:

a) Aletas.

Libres en cuanto a material respetando la forma y dimensiones originales. Las aletas no han de presentar carácter provisional y deben de estar sólidamente fijadas al resto del conjunto. Las aletas están definidas en el Art. 251.2.5.7 del anexo "J" del C.D.I.

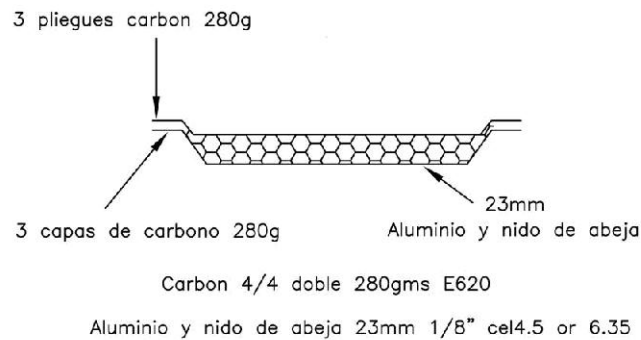
No está permitida modificación alguna sobre los pasos de rueda ni la carrocería.

b) Puertas.

Puertas delanteras. Puertas delanteras. En el caso de sustituir el material metálico de las puertas delanteras, por otro plástico, deberán ser equipados con una pieza formada por un panel protector anti-intrusión situado entre las barras protectoras y el panel de las puertas, conforma al dibujo 255-14 del Anexo J del CDI. Los cristales de las ventanillas laterales de las puertas delanteras, podrán ser cambiados por unos de policarbonato mínimo 5mm de espesor. Han de tener una protección interior de material libre pero rígido, deberán proveerse de un mecanismo de **apertura rápida (tipo click)** de dicha ventanilla desde el interior del habitáculo.

Dimensiones:

23mm de grosor. Aluminio en nido de abeja, entre dos paneles constituidos por 3 hojas de fibra de carbono de 280 gr.



Dibujo N°255-14

Dibujo 255-14
Anexo "J" FIA 2014

En el caso de sustituir los cristales de las ventanillas laterales delanteras por otro material plástico (policarbonato o similar), deberá proveerse de un mecanismo de apertura de dicha ventanilla desde el interior del habitáculo.

Las puertas posteriores son libres en cuanto a materiales y podrán ser fijas, pero han de conservar la forma, aspecto y dimensiones originales (partes opacas y partes de vidrio), el cual se podrá sustituir por policarbonato de un espesor mínimo de 3mm.

Se permite la sustitución de los elevalunas delanteros eléctricos por unos manuales.

En los vehículos de 4 puertas, el mecanismo de elevación de las ventanillas puede ser sustituido por un sistema que fije la ventanilla en posición de cerrado.

En caso de sustituir las ventanillas de vidrio por otro material plástico (policarbonato o similar), podrán estar fijadas por tornillos o remaches, pero deberán tener una abertura practicable de 100 a 400cm².

c) Parabrisas/Lunas.

Será de aplicación el Artículo 253.11 del Anexo "J" para el Grupo A, excepto para la luna posterior que podrá ser sustituida por otro material plástico (policarbonato o similar), de un espesor mínimo de 3mm.

d) Capó.

Los capós delantero y trasero son libres en cuanto a materiales, pero han de conservar la forma y aspecto ~~✖ bisagras~~ del original. En otros términos, las aberturas, rejillas, deformaciones, etc. no están autorizadas, excepto las homologadas en R4 o R5 para alguna variante del mismo modelo.

Capó delantero: Se permite el alzado en su parte posterior un máximo de 2,5cm de su posición original para mejorar la refrigeración.

e) Parachoques.

Parachoques posterior: Libre en cuanto al material, pero ha de respetar el aspecto de origen. ~~la forma, aspecto, aberturas y dimensiones originales~~. Las partes laterales podrán ser recortadas y adaptadas a las aletas a fin de respetar el aspecto del vehículo base.

Se podrá practicar una nueva abertura para permitir la salida del escape, obturando completamente las originales.

Se podrá utilizar uno que provenga de una versión distinta del modelo base sin modificaciones.

Parachoques delantero: Libre en cuanto al material, pero ha de respetar el aspecto de origen. ~~la forma, aspecto, aberturas y dimensiones originales~~. Las partes laterales podrán ser recortadas y adaptadas a las aletas a fin de respetar el aspecto del vehículo base. Una o Unas aberturas practicadas en el mismo no deberá afectar a su integridad. Pero han de estar cerradas con una malla de poro inferior a 0.6 cm.

Se podrá utilizar uno que provenga de una versión distinta del modelo base sin modificaciones.

f) Salpicadero.

Original u homologado en VR4 para alguna variante del mismo modelo.

g) Calandra.

En caso de ser sustituida o retirada, nunca podrá presentar huecos en la carrocería, siempre deberá presentar al menos una malla de poro inferior a 0.6 cm

5.7.8.-Peso mínimo.

El peso mínimo es el peso real del vehículo, controlado según lo dispuesto en el Artículo 255.4 del Anexo "J".

El peso mínimo establecido según cilindrada corregida será:

- ~~Hasta 2.000 cc → 900,00 KG~~
- ~~Más de 2.001 cc hasta 3.000 cc → 1000,00 KG~~
- ~~Más de 3.001 cc → 1.200,00 KG~~

	<u>2 válvulas x cilindro</u>	<u>Más 2 válvulas x cilindro</u>
Hasta 2.000 cm ³ .	830 Kg.	930 Kg.
Desde 2.001 cm ³ hasta 3.000 cm ³ .	900 Kg.	1.000 Kg.
Desde 3.001 cm ³ hasta 3.300 cm ³ .	990 Kg.	1.090 Kg.
Más de 3.301 cm ³	1.100 Kg.	1.200 Kg.

5.7.9.-Lastres.

Están permitidos todo tipo de lastres en conformidad con el artículo 252.2.2 del Anexo "J" del CDI.

Estos lastres serán repartidos en unidades de un peso máximo de 10 Kg.

5.7.10.- Canalizaciones de Combustible.

En caso de utilizarse mezclas de carburante que contengan etanol, estas han de ser mangueras adaptadas para la canalización del mismo con uniones entre ellas de tipo goodridge.

5.8.- Definición del Grupo PT.

~~Vehículos carrozados que partiendo del actual Grupo X, no cumplan parcialmente su reglamento técnico, pero sí su apartado de seguridad. Para este grupo se tendrán en cuenta las siguientes modificaciones con respecto al Grupo X o XT.~~

- ~~a) Se podrá partir de un vehículo que carezca de homologación, siempre y cuando este haya sido fabricado en serie y comercializado por una marca.~~
- ~~b) La preparación en lo que se refiere a su parte mecánica (motor, alimentación, frenos, transmisión, cilindrada, etc.) será completamente libre, a excepción de aquellos elementos que intervengan en la seguridad o control de la marcha del vehículo tales como frenos, dirección, habitáculo, que será de aplicación lo regulado en el Grupo X o XT, así como lo estipulado en el apartado de carrocería.~~
- ~~c) Estos vehículos deberán contar para su participación de un permiso o pasaporte, expedido previamente por la F.A.P.A., el cual será solicitado, al menos, con un mes de antelación a su concurso en la primera prueba en que participe. Para ello, el interesado aportará junto con el examen y control visual del vehículo, una memoria especificando las modificaciones que lo hacen acreedor de encuadre en este grupo. La F.A.P.A, una vez examinado el vehículo, si está conforme a lo especificado, emitirá un documento en el que presta su conformidad a la participación en pruebas reglamentadas.~~

Estos vehículos no optarán a las clasificaciones finales.

5.9.- Definición del Grupo S

Vehículos con homologación **RFEDA** en Grupo N o A caducada, de 2 o 4 ruedas motrices con o sin turbocompresor.

5.9.1.- Criterios de aceptación

5.9.1.1.- Grupo S/N. Vehículos procedentes del Grupo N.

5.9.1.2.- Grupo S/A. Vehículos procedentes del Grupo A.

5.9.2.- Documentación

5.9.2.1.- Para las pruebas que se realicen en carreteras abiertas a la circulación (Rallyes, etc.), el vehículo ha de poseer el certificado de Inspección Técnica de Vehículos (ITV). Este certificado tendrá una validez de un año.

5.9.2.2.- Es obligatoria la presentación del Pasaporte Técnico en todas las pruebas en las que se participe. El citado Pasaporte deberá solicitarse a la FAPA como mínimo 15 días antes de la prueba.

5.9.2.3.- El concursante deberá presentar obligatoriamente la Ficha de Homologación del vehículo expedida por la F.I.A o por la F.A.P.A. **La ficha deberá ser LEGIBLE Y SIN LAS FOTOS BORROSAS. En caso contrario no se aceptará.**

5.9.3.- Especificaciones Técnicas

5.9.3.1.- La Reglamentación Técnica del Grupo N del año en curso (Art. 254 del Anexo "J"), es íntegramente aplicable al Grupo S/N. Esto incluye la brida del turbo-compresor. **En aquellos casos en los que el Anexo J del año de homologación del vehículo no era obligatorio el montaje de brida, este estará exento de montarla.**

5.9.3.2.- La Reglamentación Técnica del Grupo A del año en curso (Art. 255 del Anexo "J"), es íntegramente aplicable al Grupo S/A. Esto incluye la brida del turbo-compresor. **En aquellos casos en los que el Anexo J del año de homologación del vehículo no era obligatorio el montaje de brida, este estará exento de montarla.**

5.9.4.- Medidas de seguridad

5.9.4.1.- La Reglamentación del año en curso para el Grupo N (Art. 253 del Anexo "J"), es íntegramente aplicable al Grupo S/N, salvo las precisiones mencionadas en el articulado de esta reglamentación.

5.9.4.2.- La Reglamentación del año en curso para el Grupo A (Art. 253 del Anexo "J"), es íntegramente aplicable al Grupo S/A, salvo las precisiones mencionadas en el articulado de esta reglamentación.

5.9.4.3.- Armaduras de seguridad.

La siguiente normativa se aplicará únicamente en las pruebas de carácter regional.

5.9.4.3.1.- Para los arcos homologados por una ADN o por la FIA que no tengan tirantes laterales de puertas, la aplicación del artículo 253.8.2.1.4 es obligatoria. Los tirantes deberán ser conformes con las siguientes prescripciones La implantación de los tirantes de puerta se realizará según los diseños 253.7, 253.8, 253.12 y 253.17.

Dimensiones mínimas: 40 x 2 mm o el mismo diámetro del tubo del arco original con un espesor mínimo de 2,5 mm.

Los tirantes podrán estar soldados o atornillados según los diseños 253.30, 257.33 y 257.37 únicamente. **La frase del artículo 253.8.6 "Toda modificación de una armadura de seguridad homologada está prohibida y deja el arco no conforme,,,,," no se aplicará para la colocación de estos tirantes, pero será seguirá siendo aplicable para el resto de partes de la armadura.**

5.9.4.3.2.- Si la jaula de seguridad definida en el artículo 253.8.1.3 contiene nivel de su parte superior conexiones desmontables según los dibujos 253.30, 253.33 y 253.37 deberá ser equipada obligatoriamente de los refuerzos desmontables siguientes:

- o Si la jaula de seguridad está realizada según el dibujo 253.3
- o Una diagonal de techo, fijada sobre el arco principal y sobre el arco delantero.
- o Dos refuerzos de unión entre los montantes verticales del arco principal y el tirante longitudinal unido al arco según el dibujo 256.3.10.
- o Si la jaula de seguridad está realizada según el dibujo 253.4
- o Una diagonal de techo, fijada sobre el arco principal y sobre un semiarco lateral.
- o Dos refuerzos de unión entre los montantes verticales del arco principal y la parte del semiarco lateral situada sobre la puerta según el dibujo 253.10.
- o Si la jaula de seguridad está utilizando dos arcos laterales
- o Una diagonal de techo, fijada sobre los dos arcos laterales.
- o Una diagonal según el dibujo 2534, entre los dos montantes verticales posteriores de los dos arcos laterales, en caso que no existiese previamente, según este mismo dibujo a bien según el dibujo 253.3.

NOTA: Está igualmente permitido utilizar este montaje para colocar refuerzos al nivel el arco delantero según los dibujos 253.10 y 253.17B.

La colocación de cualquier otro refuerzo al amparo de este artículo no está autorizada.

La frase del artículo 253.8.6 "Toda modificación de una armadura de seguridad homologada está prohibida y deja el arco no conforme," no se aplicará para la colocación de estos refuerzos, pero será seguirá siendo aplicable para el resto de partes de la armadura.

5.9.4.4.- Para los vehículos con homologación caducada dentro de los Grupos A y N anterior o igual a 31/12/1993:

Especificación mínima del material de los tubos a utilizar:

- o Material Resistencia a Dimensiones la tracción mínimos mm.
- o Acero al carbono conformado en frío 350 N/mm² 38x2,5 0 40x2 sin soldadura
- o Acero al carbono conformado en frío sin soldadura, resistencia mínima a la tracción

5.9.4.5.- No se autorizará la participación de aquellos vehículos que, a juicio de los Comisarios Técnicos, no reuniesen las mínimas normas de seguridad pudiendo resultar peligrosos, ni tampoco a aquellos que presentasen un aspecto de dejadez.

5.9.4.6.- El artículo 5.9.2 del Art.255 del Anexo Jno será de necesario cumplimiento para el grupo SA en tanto a la obligación de instalar un depósito de combustible de seguridad.

Artículo 6.- CAMARAS EXTERIORES.

Por el presente artículo, se reglamenta la colocación de Cámaras "On Board" Exteriores en las pruebas de los Campeonatos, Copas y Challenges de Asturias, y que estén dentro del calendario de la Federación de Automovilismo del Principado de Asturias. Para las pruebas de nivel Nacional o Internacional, el reglamento a aplicar será el superior a este, según caso. Dentro de los Campeonatos, Copas y Challenges de Asturias, este artículo será válido en las siguientes especialidades, no siéndolo para el resto.

- Campeonato de Asturias de Rallyes.
- Campeonato de Asturias de Rallyesprint's.
- Campeonato de Asturias de Montaña.
- Campeonato de Asturias de Auto-Cross.
- Campeonato de Asturias de Slalom.
- Campeonato de Asturias de Karting.

6.1.-Colocación autorizada.

A continuación se detalla los lugares permitidos para la colocación de las Cámaras “On Board” exteriores en los diferentes Campeonatos, Copas o Challenges de Asturias. Los equipos participantes deberán de respetar este reglamento, en caso contrario, los C.C.T.T., informaran al Director de Carrera.

6.1.1.-Rallyes y Rallyesprint´s.

Se recomienda la colocación de la cámara en el “TECHO” del vehículo, no obstante, previa solicitud al Responsable Técnico de la Prueba en las Verificaciones Técnicas Previas, se podrá autorizar la colocación en el capo motor, no está permitida la colocación en otros lugares del vehículo, solo admitiendo la cámara modelo “GO PRO” u otra de similares características de peso y forma, además del soporte original de “GO PRO” u otro de similares características de peso y resistencia.

No se admitirá la colocación de la cámara en otro lugar, en caso de observar una cámara colocada en diferente lugar, los C.C.T.T., o Jefes de Tramo, informaran al Director de Carrera.

Si el vehículo, en caso de solicitar al piloto o copiloto la retirada de la cámara no conforme, no atiende a la petición de los Oficiales mencionados, se informara al Director de Carrera, que podría no permitir la salida del vehículo hasta la retirada de la cámara.

6.1.2.-Montaña.

En la especialidad de Montaña, se dan casos específicos puesto que existen diferentes modelos de vehículos. Se atenderá al tipo de vehículo según el siguiente reglamento.

6.1.2.1.-Vehículos carrozados.

Se regirá por el Art. 6.1.1.-, del presente reglamento.

6.1.2.2.-Vehículos CM y ~~CM-PROTO~~.

Se regirá por el Art. 6.1.1.-, del presente reglamento.

6.1.2.3.-Formulas y Barquetas.

En estos vehículos se tendrá que seguir el siguiente procedimiento.

- a) En las verificaciones técnicas previas de la prueba, se informara a los C.C.T.T., de la intención de colocación de una Cámara “On Board” Exterior. Esta cámara será autorizada si su colocación no presenta peligro tanto para el piloto como para el resto de participantes y espectadores.
- b) Una vez autorizada la colocación de la cámara en el lugar designado por los C.C.T.T., a propuesta del participante, este velara de su correcta colocación durante todo el desarrollo del meeting, no estando autorizado a cambiar de lugar. Esta colocación será revisada en la Pre-Salida cada vez que el vehículo acceda a la misma.

6.1.2.4.- Slalom.

Será de aplicación el Art. 6.1.1.

6.1.2.5.- Karting.

Se regirá por el reglamento del campeonato de España de Karting, por el cual está prohibida la colocación de cualquier tipo de cámara exterior.

~~Para la colocación de Cámaras Exteriores en Karting, será regida por el siguiente procedimiento.~~

~~a) Solo está autorizado el montaje de “UNA” cámara. Siendo esta la detallada en el Art. 6.1.1.~~

~~b) En las Verificaciones Técnicas Previas, se solicitará al Responsable Técnico de la Prueba, la colocación de la Cámara Exterior.~~

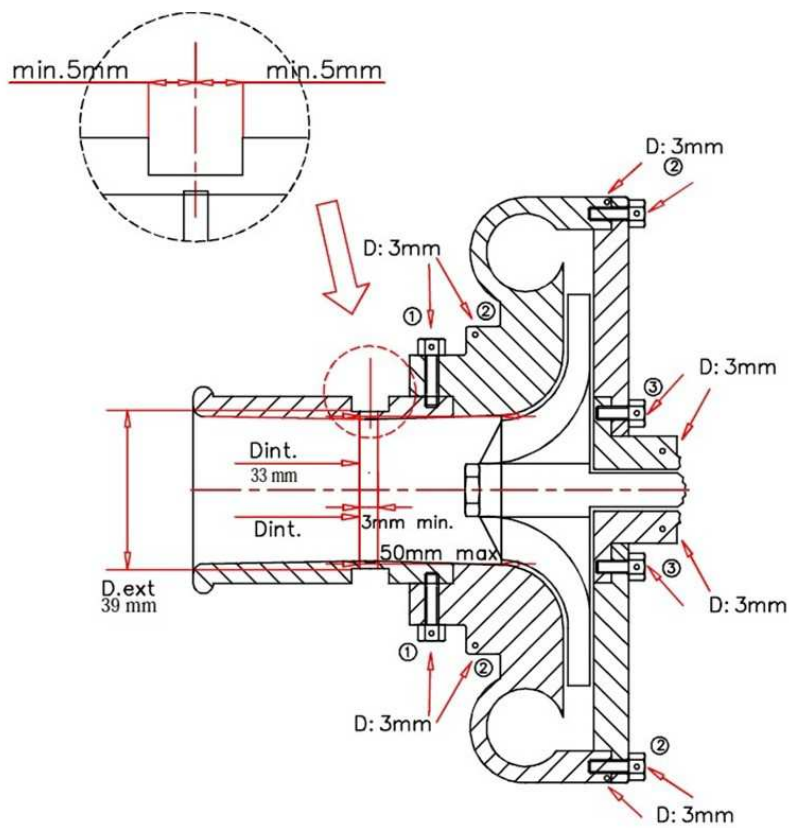
~~e) Esta cámara solo podrá estar ubicada en la defensa delantera del Kart, no estando permitida la colocación de la misma en las siguientes zonas:~~

- ~~1. Casco del piloto.~~
- ~~2. Defensas laterales~~

FORMA DE VOTO:

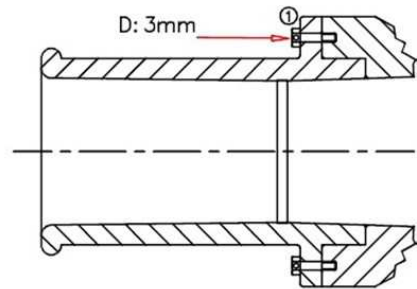
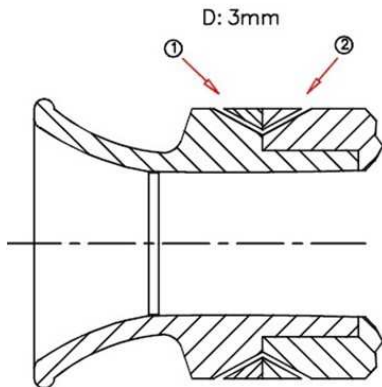
EN BLOQUE EXCEPTO PUNTO 5.7.8.

DIBUJOS TECNICOS
DIBUJO TECNICO Nº 1 – BRIDA DE TURBO DE GRUPO N Y S/N



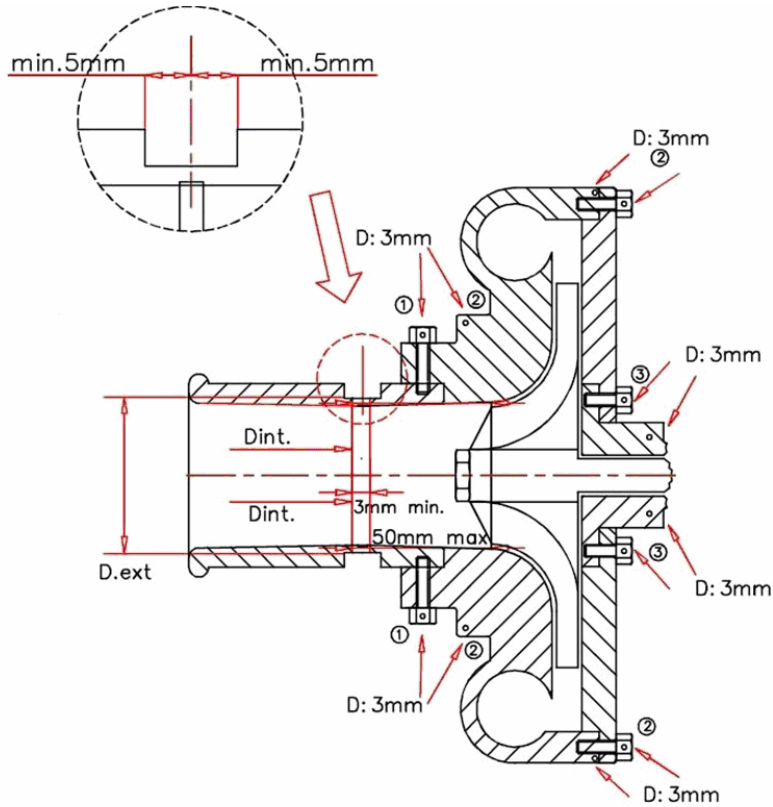
- ① trou pour bride ou bride/carter de compression
hole for restrictor/compressor housing
- ② trou pour carter de compression ou carter/flasque
hole for compressor housing or housing/flange
- ③ trou pour carter central ou carter/flasque
hole for central housing or housing/flange

AUTRES POSSIBILITES :
OTHER POSSIBILITES :



DIBUJO TECNICO Nº 2
ESQUEMA DE TURBO PARA PRECINTAJE DE TODOS LOS

GRUPOS CON TURBO Y BRIDA RESTRICTORA



- ① trou pour bride ou bride/carter de compression
hole for restrictor/compressor housing
- ② trou pour carter de compression ou carter/flasque
hole for compressor housing or housing/flange
- ③ trou pour carter central ou carter/flasque
hole for central housing or housing/flange

AUTRES POSSIBILITES :

OTHER POSSIBILITES :

